

配電盤室配置図 S=1:100

新設機器一覧表

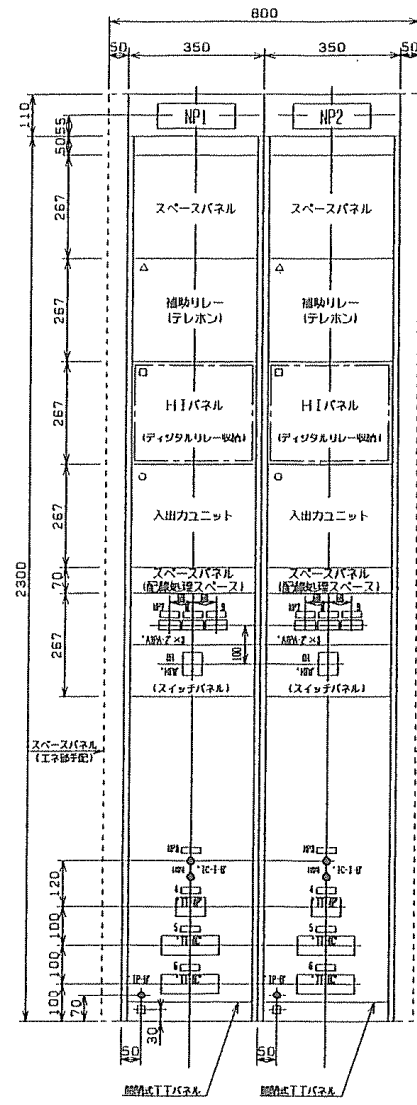
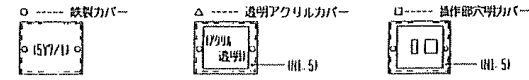
番号	記号	機器名称
1	1GMP	1号発電機監視制御盤
2	2GMP	2号発電機監視制御盤
3	3GMP	3号発電機監視制御盤
4	CMP	共通監視制御盤
5	CCP	共通監視制御補助盤
6	AOP	送電・自主復旧補助盤
7		空盤
8	CAP	共通故障処理盤
9	1GRP	1号発電機保護盤
10	1GAP	1号発電機故障処理盤
11	2GRP	2号発電機保護盤
12	2GAP	2号発電機故障処理盤
13	3GRP	3号発電機保護盤
14	3GAP	3号発電機故障処理盤
15	CRP	共通保護盤

番号	記号	機器名称	番号	記号	機器名称
16			31		照明分電盤 (100V)
17			32		送方監視制御盤1
18			33		送方監視制御盤2
19	TRP	日野谷線1L	34		中継端子盤
20			35		変換器盤
21					
22					
23					
24					
26					
27	DDP2	直流盤			
28	GWH	発電機電力計盤			
29	TRP	日野谷線2L			
30		照明分電盤 (200V)			

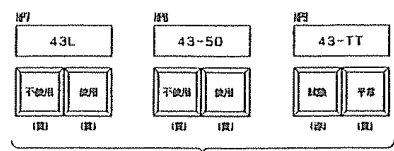
□ : 取替対象

□ : 改造盤

工事名	R5全線管 日野谷発電所 送電線継電器取替工事 (一部債務負担)		
工事箇所	日野谷発電所		
図面名	既設盤配置図		
縮尺	NTS	図面番号	1/6
事業者名	徳島県企業局 総合管理推進センター		

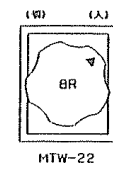


押しボタンスイッチ(モーメンタリ形、有色発光)

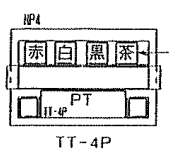


形名:A3PAN-90C11-110EYM (黄)  
A3PAN-90C11-110ERM (赤)  
材質:スイッチガード

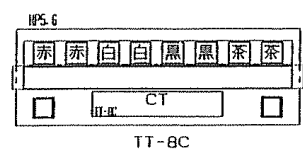
コントロールスイッチ



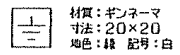
一括形TT相色別表示



相表示はダイヤルプレート内のカードにより表示します。



アース用T、Tには下記シンボルを取付ます。



材質: キンネーマ  
寸法: 20×20  
地色: 緑 記号: 白

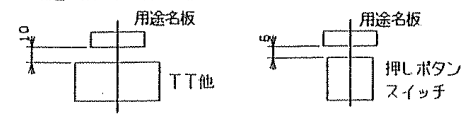
名称名板 (ネジ止め)

NP NO.	記入文字	仕様
NP1	日野谷線1L	774 63×200 乳白色地、黒文字
2	日野谷線2L	774 63×200 乳白色地、黒文字

用途名板 (貼付)

NP NO.	記入文字	仕様
NP3	CB一括	774 16×50 乳白色地、黒文字
4	PT2次	774 16×50 乳白色地、黒文字
5	1LCT2次	774 16×50 乳白色地、黒文字
6	2LCT2次	774 16×50 乳白色地、黒文字
7	43L	774 16×50 乳白色地、黒文字
8	43-50	774 16×50 乳白色地、黒文字
9	43-TT	774 16×50 乳白色地、黒文字

用途名板の取り付け寸法は全て下図とする。



盤色彩 (マンセル記号)

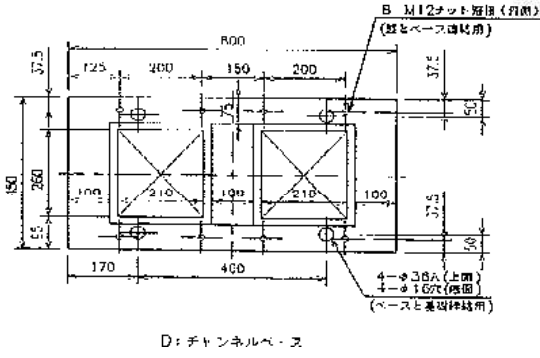
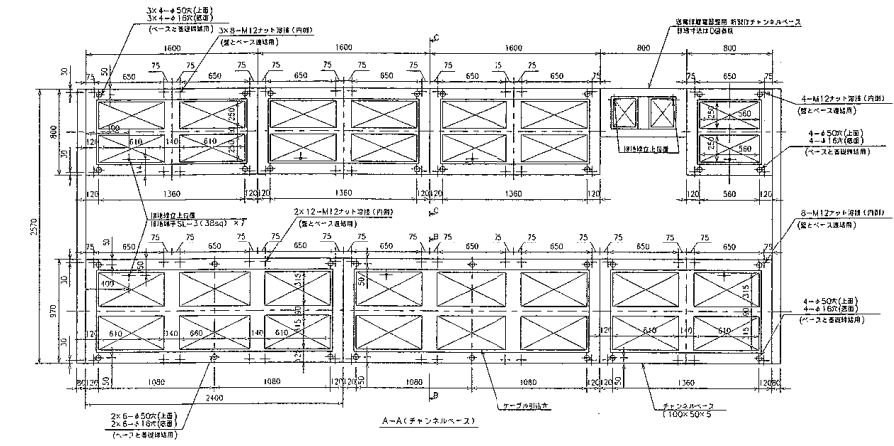
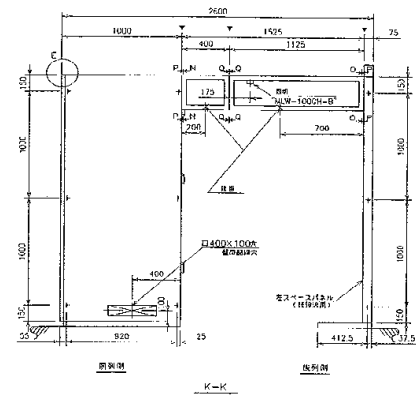
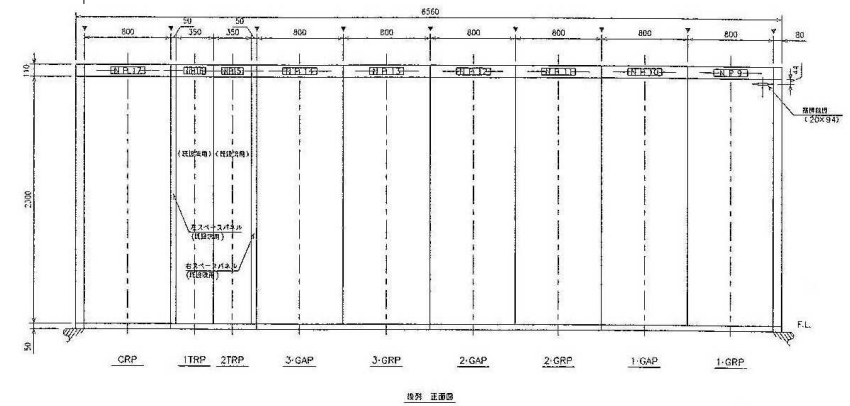
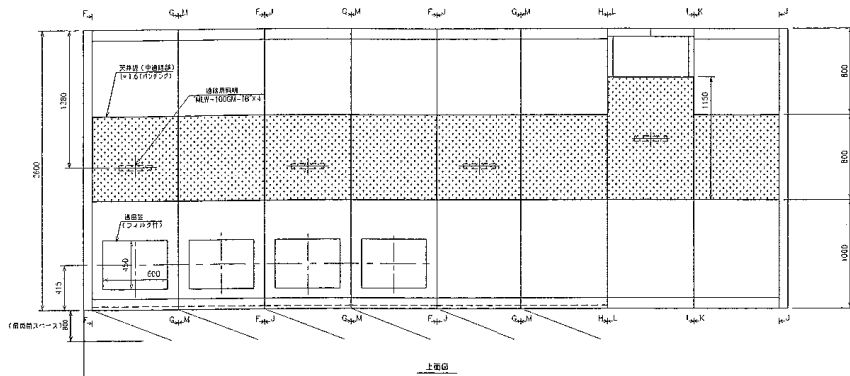
盤表面	5Y7/1	
盤裏面	5Y7/1	
器具枠	N1.5	
スイッチハンドル	N1.5	
試験	トリップ用	7.5R4.5/14
	端子	CT-PT用
	アース用	7.5BG3/3.5

概略質量 約200kg/面

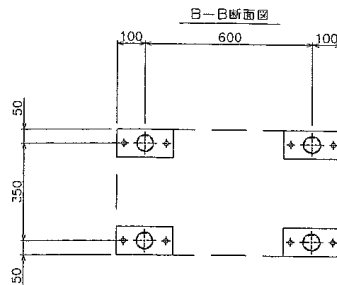
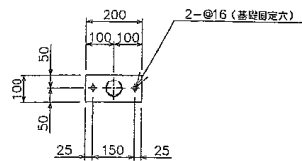
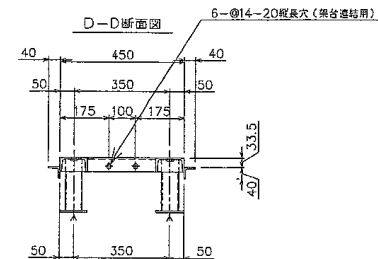
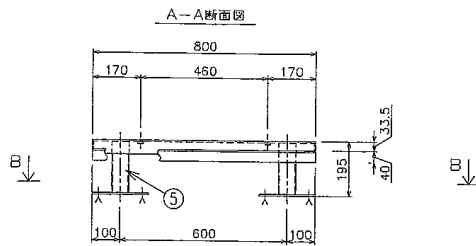
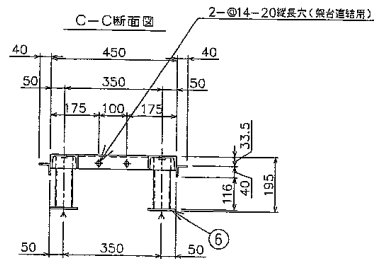
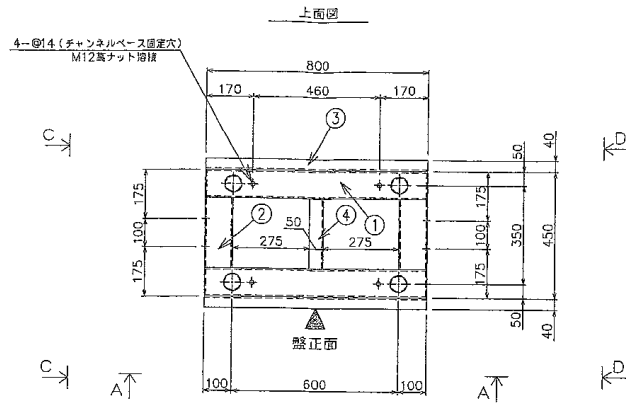
開梱図面 側面図 JEJ36416

御注文元	徳島県企業局 殿
据付場所	日野谷発電所
装置名	送電線継電器盤

工事名	R5全館管 日野谷発電所 送電線継電器盤取替工事 (一部債務負担)		
工事箇所	日野谷発電所		
図面名	既設盤組立図		
縮尺	NTS	図面番号	2/6
事業者名	徳島県企業局 総合管理推進センター		



業務名	R5金網管 日野谷発電所 送電線輸電部整取替工事 (一部債務負担)		
業務箇所	日野谷発電所		
図面名	既設盤外形図及びチャンネルベース寸法		
縮尺	NTS	図面番号	3/6
事業者名	徳島県企業局 総合管理推進センター		

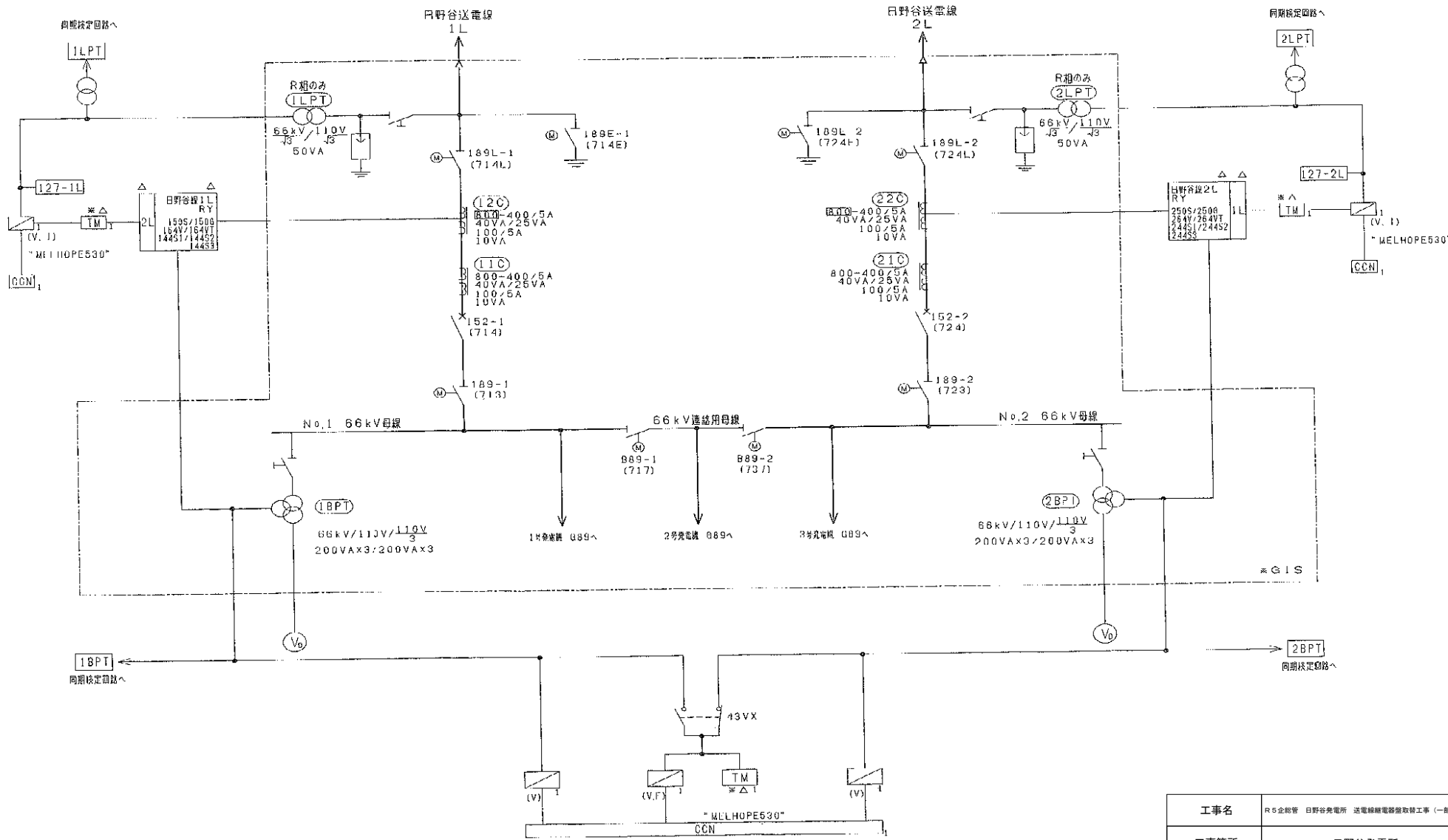


品名	仕様	材質	数量	重量 kg/m	kg	製作 台数	重量 (kg)	備考
主幹電線	① □ 100×50×5t 巾= 800	SS400	2	9.38	14.98			
	② " " " " 巾= 250	"	2	9.38	4.68			
NP15: 母線架材 (2TRP)	③ L 40×40×5t 巾= 800	"	2	2.95	4.72			
NP16: 母線架材 (1TRP)	④ L 50×50×5t 巾= 250	"	1	3.77	0.94	1	32.42	
	⑤ STK400 #60.3×3.2t 巾= 184	STK	4	4.52	3.33			
	⑥ PB 200×6t 巾= 100	"	4	9.42	3.77			

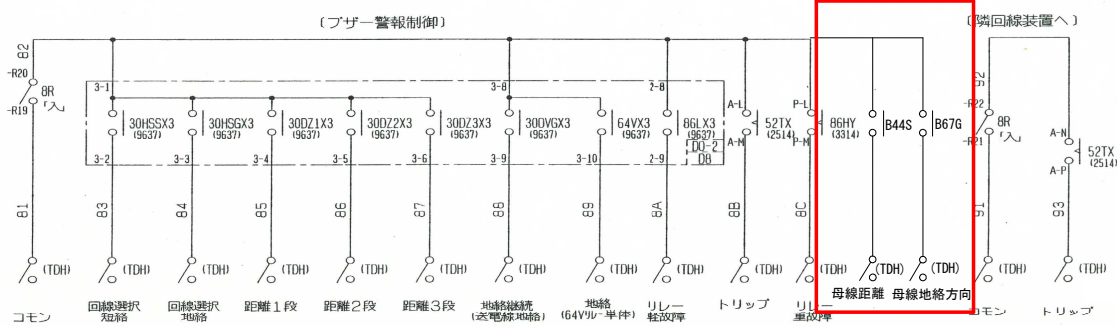
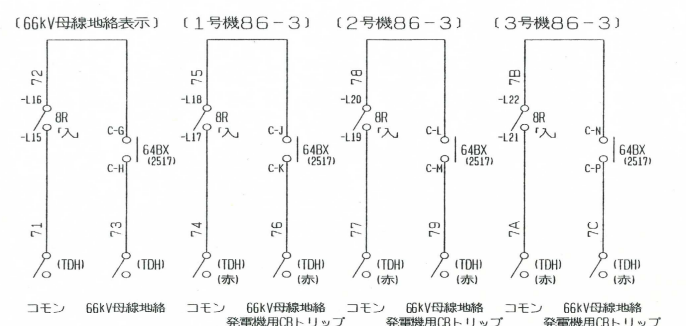
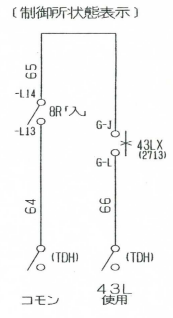
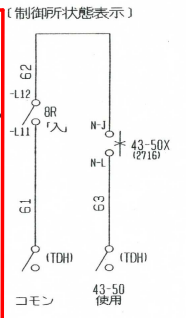
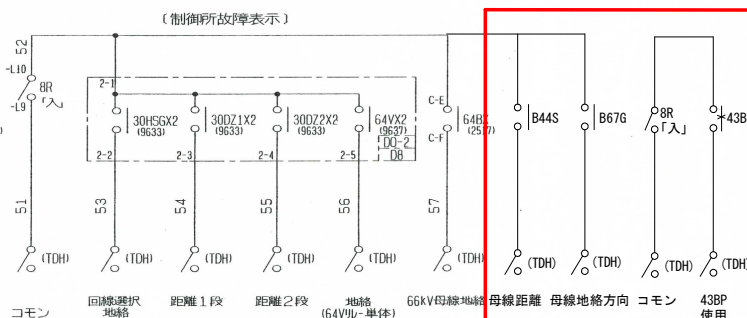
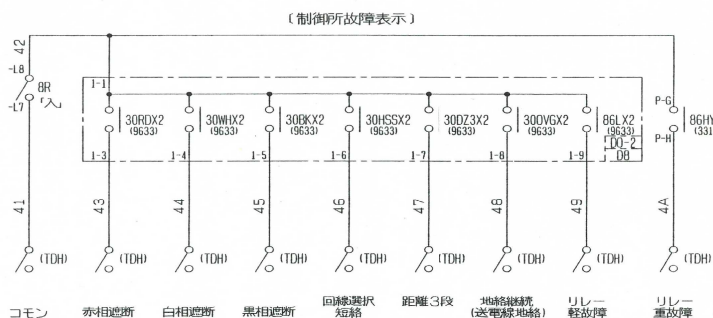
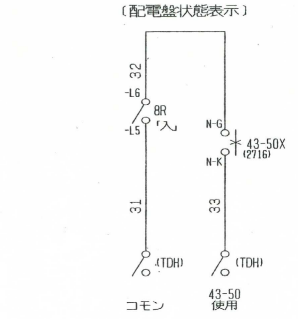
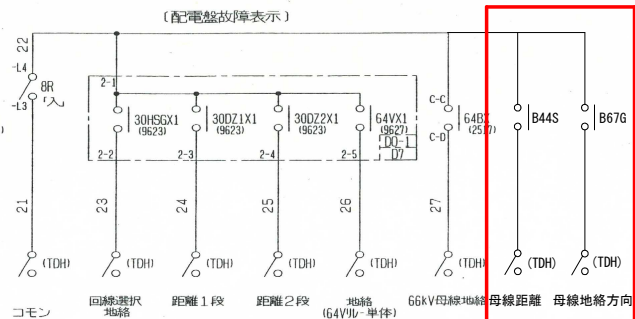
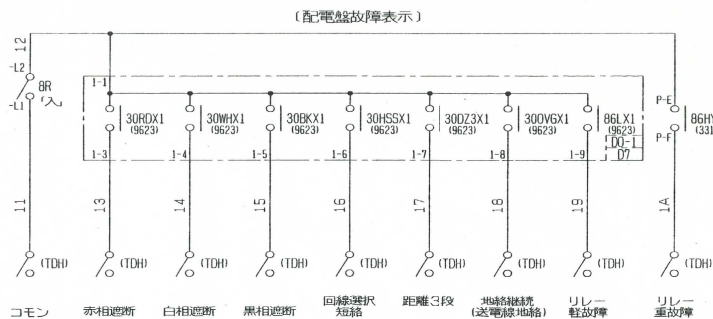
塗装仕様

区分	工程	塗装	塗 料 名 称	仕上り塗料色
屋内	下塗り	1	錆止の塗料	S71/(#777)
	中塗り	1	フェノール樹脂系塗料	
	上塗り	1		

業務名	R5 企管管 日野谷発電所 送電線継電器取替工事 (一部債務負担)		
業務箇所	日野谷発電所		
図面名	既設架台製作図		
縮尺	NTS	図面番号	4/6
事業者名	徳島県企業局 総合管理推進センター		



工事名	RS企管 日野谷発電所 送電線継電器取替工事 (一部債務負担)		
工事箇所	日野谷発電所		
図面名	既設単線結線図		
縮尺	NTS	図面番号	5/6
事業者名	徳島県企業局 総合管理推進センター		



□ : 送電線継電器盤 追加インターフェース

工事名	R5 総合管 日野谷発電所 送電線継電器盤取替工事 (一部債務負担)		
工事箇所	日野谷発電所		
図面名	追加インターフェース		
縮尺	NTS	図面番号	6/6
事業者名	徳島県企業局 総合管理推進センター		